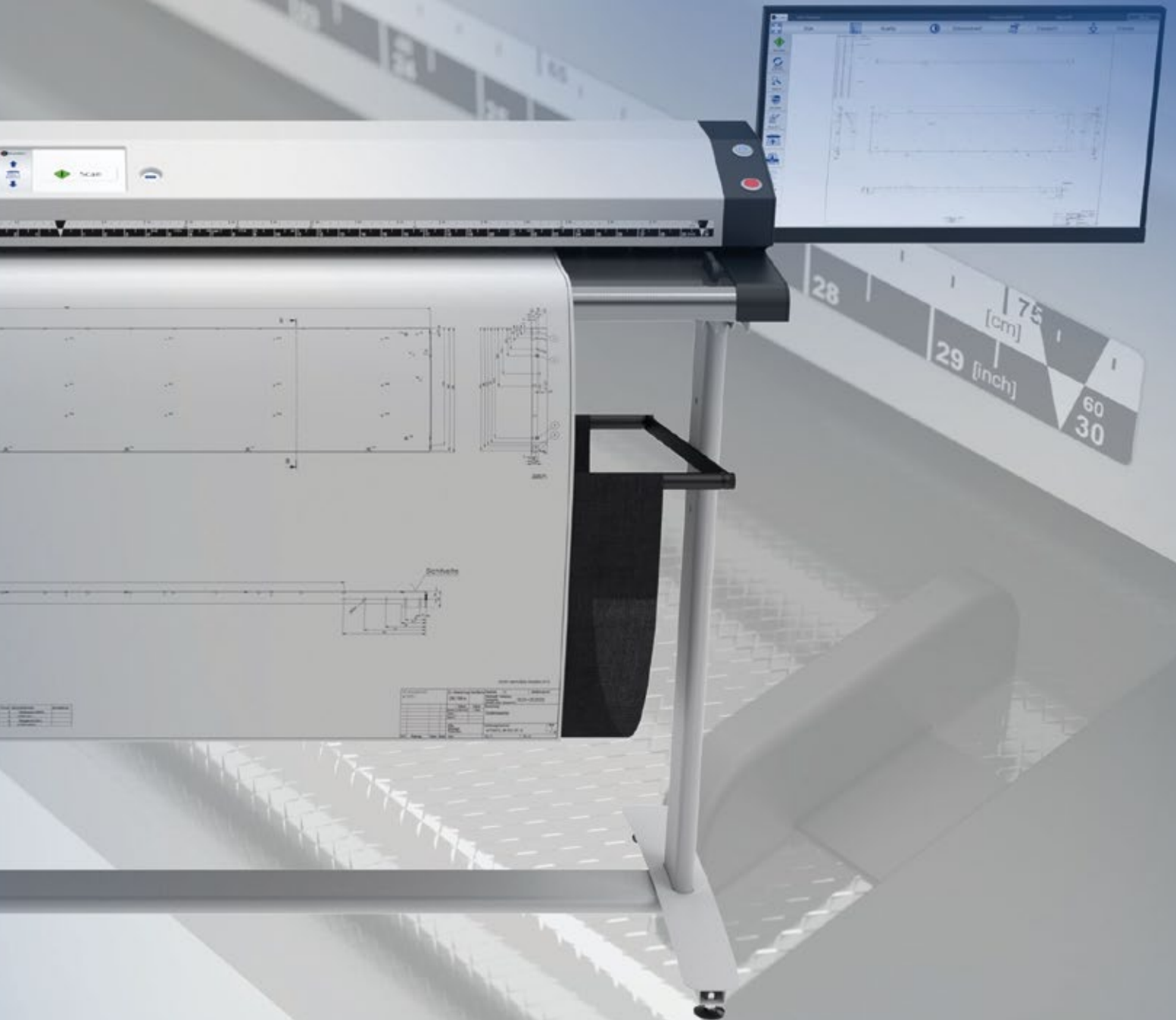


WideTEK® 60CL

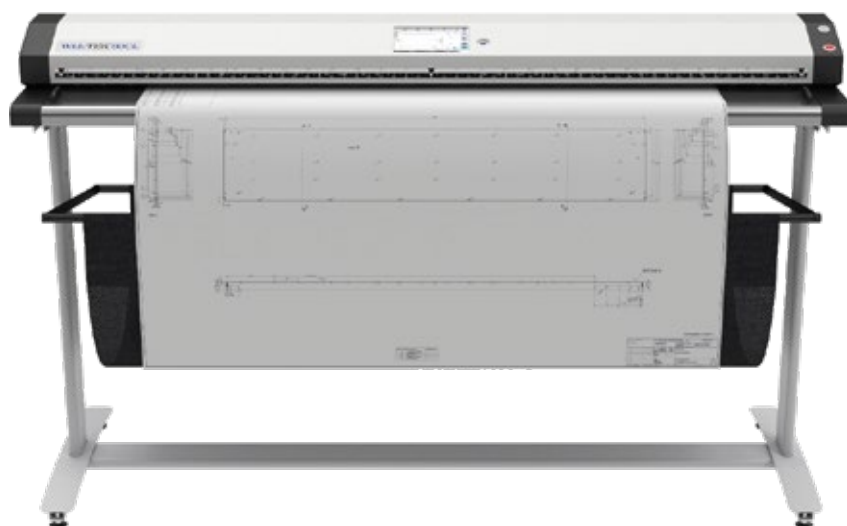
WideTEK 60CL-600



Самый быстрый и качественный
цветной CIS-сканер на рынке с шириной
сканирования 60 дюймов



- Ширина сканирования: до 1524 мм (60 дюймов)
- Ширина оригинала: до 1570 мм (61,85 дюйма)
- Отвечает стандартам Fadgi и ISO 19264-1
- Оптическое разрешение: 1200 × 1200 точек на дюйм
- Высокая скорость сканирования: до 20 см в секунду в полноцветном режиме с разрешением 150 точек на дюйм
- Непрерывное сканирование с объединением в многостраничные PDF-документы
- Встроенный ПК на базе 64-разрядной ОС Linux с процессором Intel QUAD core, ОЗУ 16 ГБ и SSD-накопителем 128 ГБ
- Сетевой интерфейс TCP/IP 1 ГБИТ/с
- Поддержка sRGB, Adobe RGB и собственных профилей
- Удобное управление через широкий цветной сенсорный экран формата WVGA
- Встроенное ПО для сканирования без ПК
- Сканирование лицевой стороной вверх
- Центральная, левосторонняя или правосторонняя подача оригиналов
- Автоматическое определение размера и положения оригинала
- Автоматическая обрезка и выравнивание перекосов
- Надежный антистатический бумагопроводящий тракт из металла
- Функция виртуального сканирования: изменение изображений без повторного сканирования
- Можно оснастить внешним сенсорным монитором формата Full HD
- Надежная конструкция
- Быстрая установка с помощью технологии Scan2net®



Сканер WideTEK® 60CL-600 — полностью автономная система со встроенным компьютером и ПО, которая выводит процесс сканирования на новый уровень. На сегодняшний день этот сканер технической документации является наиболее универсальным устройством на рынке и предлагается по очень разумной цене.

Благодаря передовой оптической технологии сканер превосходит критерии FADGI***, а также стандарта ISO 19264-1 (уровень B).

Профессиональное качество. Сделано в Германии.

Самый быстрый 60-дюймовый цветной CIS-сканер по самой доступной цене: изображения превосходного качества с максимально точной цветопередачей

Сканер WideTEK® 60CL-600 является наиболее быстрым 60-дюймовым цветным CIS-сканером на рынке: скорость сканирования цветных оригиналов с разрешением 150 точек на дюйм достигает 20 см в секунду, а сканирование с полной шириной захвата (60 дюймов) и разрешением 600 точек на дюйм выполняется со скоростью 2,5 см в секунду! Более того, скорость сканирования увеличивается втрое при работе в черно-белом или полутоновом режимах, однако при необходимости (например, при сканировании особо ценных и хрупких оригиналов) ее можно снизить.

Высокая скорость достигается благодаря технологии Scan2Net®, реализованной на встроенном ПК на базе 64-разрядной ОС Linux. Сканер WideTEK® 60CL-600 — полностью автономная система с возможностью прямой отправки изображений на FTP-серверы и USB-носители, в горячие папки и облачные хранилища, а также напрямую на принтеры без использования внешнего ПК.

WideTEK® 60CL гарантирует непревзойденное качество изображений и максимально точную цветопередачу, не уступающую CCD-сканерам. Повернуть оригинал можно прямо во время сканирования. Обработка оригиналов формата A0 (E-size) с разрешением 300 точек на дюйм в альбомной ориентации и 24-битном цвете занимает меньше 7 секунд, а последующие операции обрезки и устранения перекоса, предварительного просмотра и сохранения — всего 2 секунды!



Большие оригиналы (например, карты) сматываются вперед и попадают в приемный лоток.

Почему сканер WideTEK® 60CL станет оптимальным решением для многих сфер применения?

- Scan2USB: прямое сканирование на USB-носитель
- Scan2Print: передача изображений на сетевые принтеры или в горячие папки
- Scan2Network: загрузка изображений в облачные хранилища, а также на SMB- и FTP-серверы
- Выходные форматы: PDF, PDF/A, JPEG, TIFF, PNM, многостраничные PDF и TIFF, DICOM и многие другие
- Поддержка любых ОС: Windows 7, 8, 10, Linux, Mac
- Универсальный мастер сканирования: ScanWizard можно запустить в IE, Safari, Chrome и Firefox
- Мастер печати PrintWizard: передача изображений на сетевые принтеры или в горячие папки
- Удаленное техническое обслуживание, поиск и устранение неисправностей, а также обновления прошивки
- Широкая цветовая гамма и поддержка sRGB, Adobe RGB, а также собственной модели RGB.

Модели

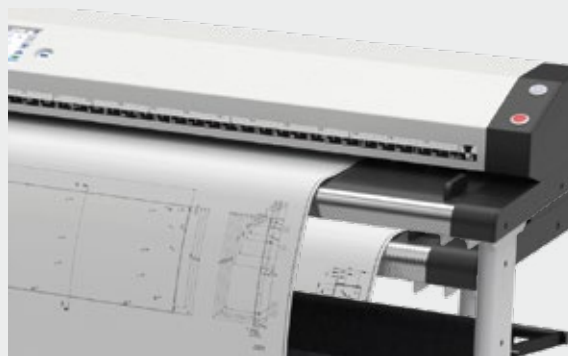
- WT60CL-600 — базовая модель по наиболее доступной цене

Выгодные комплекты с дополнительными преимуществами

- WT60CL-BDL1 – превосходное решение для быстрого сканирования без ПК

Опции:

- Напольная стойка с регулируемым приемным лотком
- Внешний сенсорный монитор 21" формата Full HD с гибким кронштейном
- Мастер пакетного сканирования (Batch Scan Wizard) для сканирования оригиналов в больших объемах
- Мастера печати для интеграции с устройствами Canon (iPF, OCE), HP (DesignJet, PageWide), EPSON SureColor



Порт USB 3.0 позволяет мгновенно переносить сканированные изображения на USB-носители.

Отрасли и сферы применения

Сканер WideTEK® 60CL-600 подойдет для множества сфер применения

Отрасли для сканера WideTEK® 60CL-600

- Архитектура, инженерные системы, строительство, САПР
- Коммунальные предприятия, компании-застройщики, государственные учреждения
- Копицентры и бюро репрографии
- Геоинформационные и картографические службы
- СМИ
- Университеты, библиотеки и реестры

Сферы применения сканера WideTEK® 60CL-600 практически безграничны: он подойдет везде, где требуется быстрое сканирование широкоформатных оригиналов.

Сферы применения сканера WideTEK® 60CL-600

- Сканирование карт, цветных плакатов и экспозиционных материалов
- Воспроизведение картин и фотографий
- Сканирование проектных и архитектурных CAD-чертежей
- Сканирование газет и журналов
- Оцифровка документов государственных учреждений и реестров
- Архивирование и копирование светокопий и сепий

Платформа Scan2Net® — это технологическая основа всех сканеров Image Access WideTEK® и Bookeye®. Она заменяет необходимые для работы традиционных сканеров фирменные драйверы и ПО наиболее быстрым и универсальным видом подключения — TCP/IP по сети Ethernet. Скорость сетевого соединения значительно превышает скорость обмена данными по USB 2 или USB 3, что делает устройства на базе Scan2Net® максимально эффективными и доступными.

Сканеры Scan2Net® работают на 64-разрядной ОС Linux, адаптированной под решение задач обработки изображений и механического управления, благодаря чему сканирование выполняется с непревзойденной скоростью.

Scan2Net® Advantages

- БПК на базе 64-разрядной ОС Linux с защитой от вирусов
- Быстрая интеграция устройств в имеющиеся сети
- Для работы сканера достаточно одного IP-адреса
- Интеграция и удаленный доступ через корпоративную сеть или Интернет
- Перенос сканированных изображений на SMB- и FTP-серверы, USB-носители, а также в электронную почту, облачные хранилища и горячие папки без использования внешнего ПК
- Удобный интерфейс на базе Java и HTML
- Понятная структура меню и управление через сенсорный экран
- Многоязычный настраиваемый пользовательский интерфейс

ТЕХНИЧЕСКИЕ ХАРАКТЕРИСТИКИ

Максимальный размер оригинала и максимальная ширина сканирования	1570 мм (61,85 дюйма) и 1524 мм (60 дюймов)
Толщина оригинала	12 мм
Разрешение сканирования	1200 × 1200 точек на дюйм; (дополнительно 9600 × 9600 точек на дюйм с интерполяцией)
Скорость, цветное, 24 бита, полная ширина сканирования (60 дюймов)	200 точек на дюйм — 9,1 м/мин; 300 точек на дюйм — 6,1 м/мин; 600 точек на дюйм — 1,5 м/мин; 1200 точек на дюйм — 0,8 м/мин
Скорость, оттенки серого, 8 бит, полная ширина сканирования (60 дюймов)	200 точек на дюйм — 22,9 м/мин; 300 точек на дюйм — 18,3 м/мин; 600 точек на дюйм — 4,6 м/мин; 1200 точек на дюйм — 2,3 м/мин
Глубина цвета	48-битный цвет, 16 бит оттенков серого
Результаты сканирования	24-битный цвет, 8 бит оттенков серого, бинарное представление, расширенный полутонный диапазон
Форматы файлов	Многостраничные PDF (PDF/A) и TIFF, JPEG, JPEG 2000, PNM, PNG, BMP, TIFF (Raw, G3, G4, LZW, JPEG) AutoCAD DWF, JBIG, DjVu, DICOM, PCX, Postscript, EPS, необработанные данные (RAW)
Профили ICC	Наборы профилей sRGB, Adobe RGB и собственные. Создание индивидуальных профилей по подписке Scan2ICC
Качество	Превосходит требования FADGI *** и ISO 19264-1
Камера	5 CIS-модулей, 36 720 пикселей, герметичность и пыленепроницаемость
Источник света	RGB-светодиод
Компьютер	64-разрядная ОС Linux, процессор Intel Quad Core, ОЗУ 16 ГБ SSD-накопитель 128 ГБ (рассчитан на очень длительное сканирование)
Сенсорный экран (монитор)	Цветной сенсорный экран 7" или сенсорный монитор 21" с кронштейном (входит в расширенный комплект)
USB-порт	1 порт USB 3.0
Интерфейс	Fast Ethernet 1 Гбит/с с интерфейсом Scan2Net® на базе TCP/IP
Габаритные размеры	В × Ш × Г: 170 × 1697 × 358 мм
Масса	34 кг
Подключение к источникам питания	100–240 В пер. тока, 47–63 Гц (внешний блок питания, отвечает требованиям энергоэффективности стандарта CEC, уровень VI)
Потребляемая мощность	< 0,5 Вт (в спящем режиме); < 5,8 Вт (в режиме ожидания); < 30 Вт (в режиме подготовки к сканированию); < 50 Вт (в режиме сканирования)
Температура эксплуатации	5–40 °C
Относительная влажность	20 to 80 % (20–80% (без образования конденсата))
Уровень шума	< 35 дБ(А) (сканирование) / < 25 дБ(А) (режим ожидания)
Варианты мониторов и стоек	WT-TOUCH21, WT-TOUCH22 / WT60-STAND
Соответствие стандартам	IEC 62386-1, UL62368-1, CSA C22,2#62368-1; CB, CE, FCC, RoHS



IQTECH 2D SOLUTIONS

Дистрибьютор сканеров WideTEK в России

wide-tek.ru | iqt@iq-tech.ru

Авторизованный партнер в вашем регионе